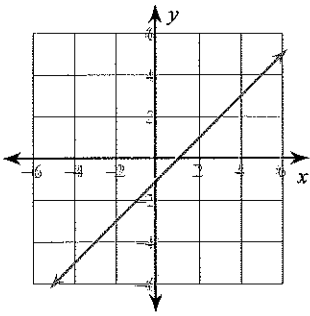
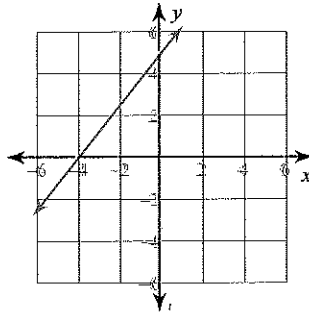


# Answers to Extra Graphing Practice

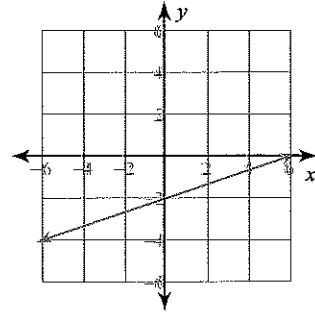
1)



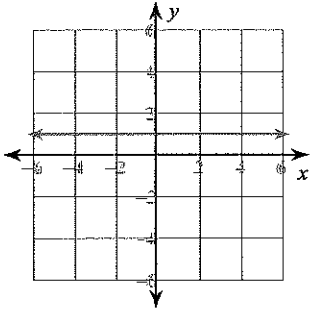
2)



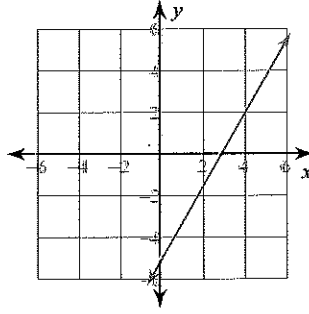
3)



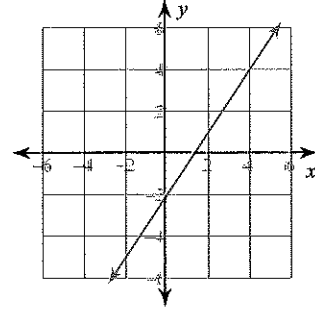
4)



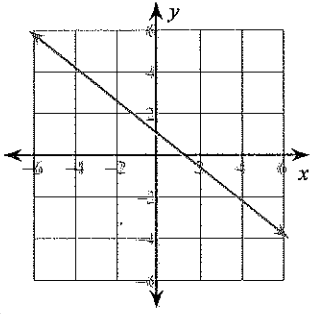
5)



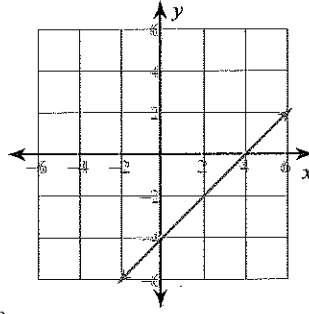
6)



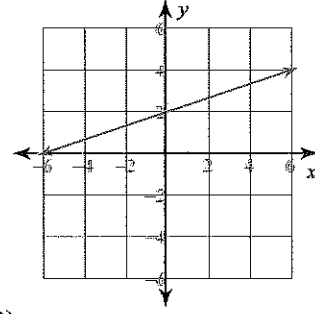
7)



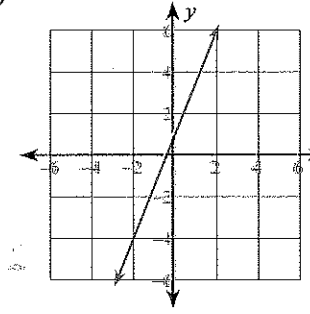
8)



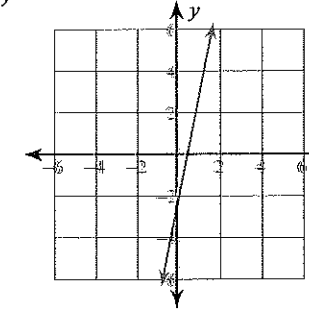
9)



10)



11)



12)

